

IP20



**PL00032**

**Led Einbaudownlight**

**ProjektLED DSP-2x15-2700-2850-IP20-WS**

- inkl. Driver
- Gehäuse und Spot Weiss
- Abstrahlwinkel 36°
- CRI90
- Nicht Dimmbar

**Maße:**

- LxBxT 200x108x87,5mm

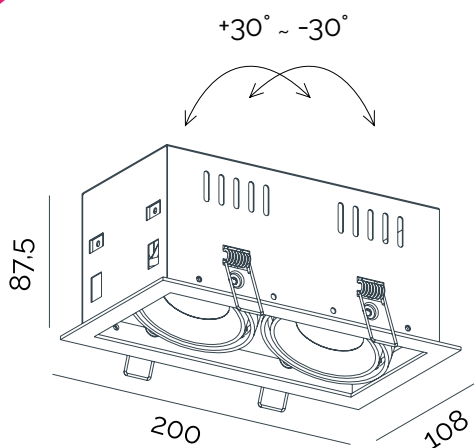
Maße Verpackung:

- 240x140x130mm

2x15 W

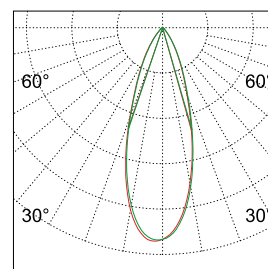
2700K

2850lm



183 x 97

2x15W 2700K 36°



611lx	1m	62.21cm
1528lx	2m	124.42cm
679.01lx	3m	186.63cm
381.9lx	4m	248.83cm
244.4lx	5m	311.04cm

Diameter